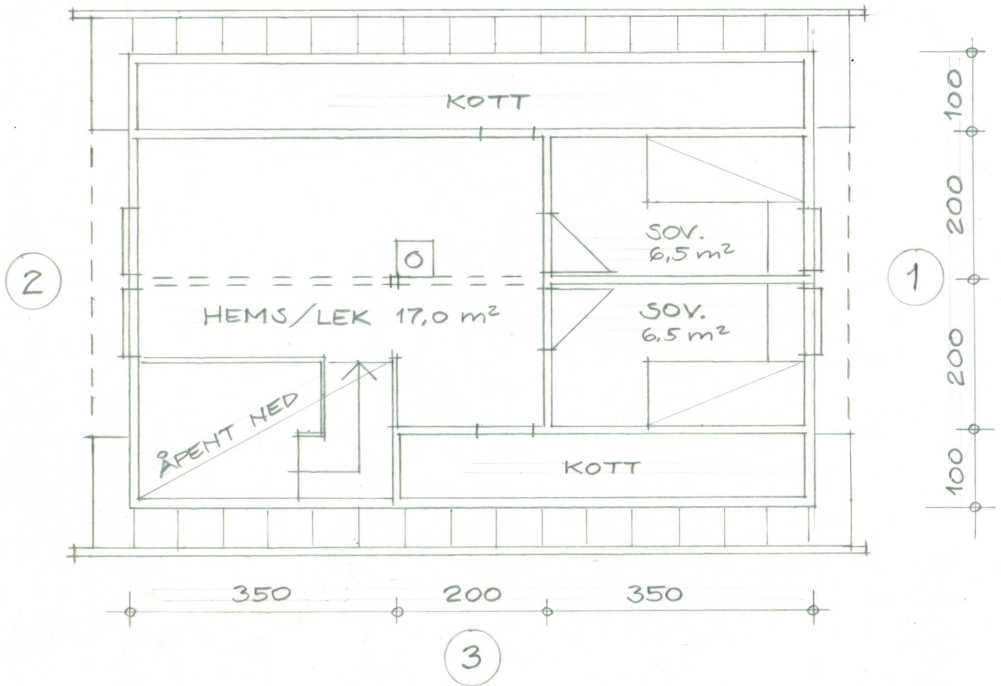
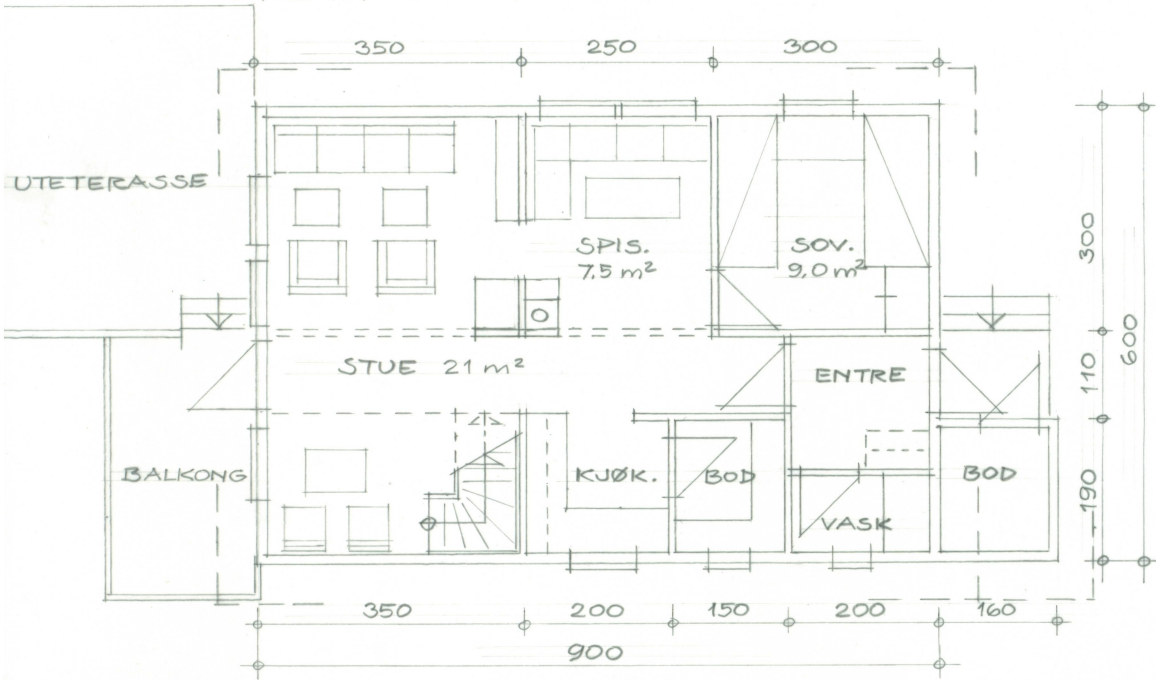


PLAN 2. ET.

4



PLAN 1. ET.

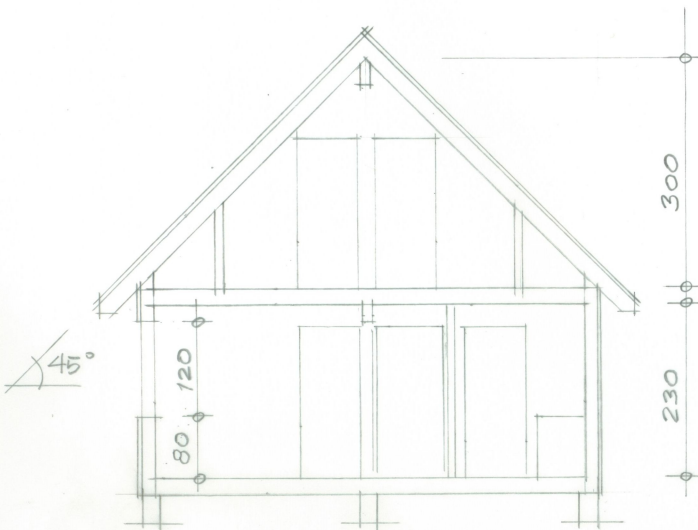




1



2



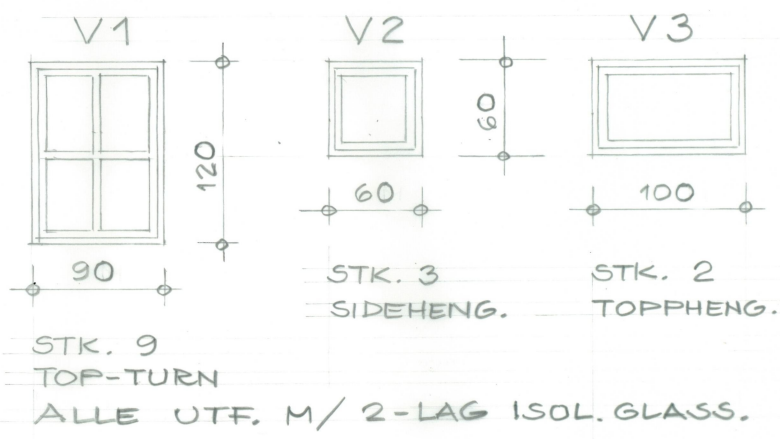
SNITT



3



4



HYTTE for Gunnar Pedersen,
 9000 TROMSØ.
 Planer - Snitt - Fasader - Mål 1:
 Tromsø, April-83.